

# Multisportanlagen

## Classic Alu/Holz



### Größen:

- 150 Classic 17,06x08,96 m
- 250 Classic 22,02x12,12 m
- 300 Classic 24,66x12,12 m
- 450 Classic 29,62x15,16 m
- 650 Classic 36,90x17,12 m
- 850 Classic 39,90x20,12 m
- 950 Classic 42,90x20,12 m

Schwingungsdämpfung zwischen Steher und Bande bewirkt eine sehr gute Lärminderung

Stirnwand doppelt oder einfach, 2 Basketballkörbe, 2 Multifunktionspfosten und höhenverstellbares Netz (Volleyball, Tennis, Fußballtennis,..), Konstruktionsteile Alu pulverbeschichtet, Banden Holz 95 cm hoch, Handlauf Alu natur

Tor 3x2 m  
 Tornetz aus Polypropylen  
 Basketballkorb Höhe verstellbar  
 H 2,65 m, 2,85 m, 3,95 m

Kunstrasen mit Quarzsand befüllt  
 Abschlussleisten bei Kunstrasen



**Ausführung:** Stirnwand doppelt  
 9x3 m, ab Größe 250



**Ausführung:** Stirnwand einfach  
 6x3 m, für alle Größen

## Brasilia Alu/Holz seitlich 4 Minitore Kunststoff



### Größen:

- 250 Brasilia 22,02x12,12 m
- 300 Brasilia 24,55x12,12 m
- 450 Brasilia 29,62x15,16 m
- 650 Brasilia 36,90x17,12 m
- 850 Brasilia 39,90x20,12 m
- 950 Brasilia 42,90x20,12 m

Schwingungsdämpfung zwischen Steher und Bande bewirkt eine sehr gute Lärminderung

Stirnwand doppelt oder einfach, 2 Basketballkörbe, 4 Minitore an den Längsseiten, 2 Multifunktionspfosten und höhenverstellbares Netz (Volleyball, Tennis, Fußballtennis.....), Konstruktionsteile Alu pulverbeschichtet, Bande Holz 95 cm hoch, Handlauf Alu natur

# Multisportanlagen

## Classic MB (Holz-Metall)



**Größen:**

- 150 Classic 17,06x08,96 m
- 250 Classic 22,02x12,12 m
- 300 Classic 24,66x12,12 m
- 450 Classic 29,62x15,16 m
- 650 Classic 36,90x17,12 m
- 850 Classic 39,90x20,12 m
- 950 Classic 42,90x20,12 m

Schwingungsdämpfung zwischen Steher und Bande bewirkt eine sehr gute Lärminderung

Stirnwand doppelt oder einfach, 2 Basketballkörbe, 2 Multifunktionspfosten und höhenverstellbares Netz (Volleyball, Tennis, Fußballtennis,...), alle Metallteile verzinkt und pulverbeschichtet, Bande Holz 95 cm hoch, Handlauf Alu natur

Tor 3x2 m  
 Tornetz aus Polypropylen  
 Basketballkorb Höhe verstellbar  
 H 2,65 m, 2,85 m, 3,95 m

Kunstrasen mit Quarzsand befüllt  
 Abschlussleisten bei Kunstrasen



**Ausführung:** Stirnwand doppelt  
 9x3 m, ab Größe 250



**Ausführung:** Stirnwand einfach  
 6x3 m, für alle Größen

## Brasilia MB (Holz-Metall) seitlich 4 Minitore Kunststoff



**Größen:**

- 250 Brasilia 22,02x12,12 m
- 300 Brasilia 24,55x12,12 m
- 450 Brasilia 29,62x15,16 m
- 650 Brasilia 36,90x17,12 m
- 850 Brasilia 39,90x20,12 m
- 950 Brasilia 42,90x20,12 m

Schwingungsdämpfung zwischen Steher und Bande bewirkt eine sehr gute Lärminderung

Stirnwand doppelt oder einfach, 2 Basketballkörbe, 4 Minitore an den Längsseiten, 2 Multifunktionspfosten und höhenverstellbares Netz (Volleyball, Tennis, Fußballtennis,...), alle Metallteile verzinkt und pulverbeschichtet, Bande Holz 95 cm hoch, Handlauf Alu natur

# Multisportanlagen

## Classic TM (Metall)



### Größen:

- 150 Classic 17,06x08,96 m
- 250 Classic 22,02x12,12 m
- 300 Classic 24,66x12,12 m
- 450 Classic 29,62x15,16 m
- 650 Classic 36,90x17,12 m
- 850 Classic 39,90x20,12 m
- 950 Classic 42,90x20,12 m

Schwingungsdämpfung zwischen Steher und Bande bewirkt eine sehr gute Lärminderung

Stirnwand doppelt oder einfach, 2 Basketballkörbe, 2 Multifunktionspfosten und höhenverstellbares Netz (Volleyball, Tennis, Fußballtennis,...), alle Metallteile verzinkt und pulverbeschichtet, Bande 95 cm hoch, Handlauf Alu natur

Tor 3x2 m  
 Tornetz aus Polypropylen  
 Basketballkorb Höhe verstellbar  
 H 2,65 m, 2,85 m, 3,95 m

Kunstrasen mit Quarzsand befüllt  
 Abschlussleisten bei Kunstrasen



**Ausführung:** Stirnwand doppelt  
 9x3 m, ab Größe 250



**Ausführung:** Stirnwand einfach  
 6x3 m, für alle Größen

## Brasilia TM (Metall) seitlich 4 Minitore



### Größen:

- 250 Brasilia 22,02x12,12 m
- 300 Brasilia 24,55x12,12 m
- 450 Brasilia 29,62x15,16 m
- 650 Brasilia 36,90x17,12 m
- 850 Brasilia 39,90x20,12 m
- 950 Brasilia 42,90x20,12 m

Schwingungsdämpfung zwischen Steher und Bande bewirkt eine sehr gute Lärminderung

Stirnwand doppelt oder einfach, 2 Basketballkörbe, 4 brasilianische Minitore an den Längsseiten, 2 Multifunktionspfosten und höhenverstellbares Netz (Volleyball, Tennis, Fußballtennis,...), alle Metallteile verzinkt und pulverbeschichtet, Bande 95 cm hoch, Handlauf Alu natur

# Multisportanlagen

## Detail bei Classic und Brasilia Alu/Holz, MB (Metall/Holz), TM



Tor Netz aus Polypropylen



Basketballkorb  
 Höhe 2,65m, 2,85m, 3,05m



Handlauf/Bande H 95 cm



Stirnwand



Multifunktionsposten mit Netz



Einbau in Köcherfundament



Minitor Brasilia  
 Kunststoff

## Optionen Alu/Holz, MB (Metall/Holz), TM



Zusätzlicher Basketballkorb  
 bei Stirnwand außerhalb



Tor Metallstangen



Tor Netz stahlarmiert



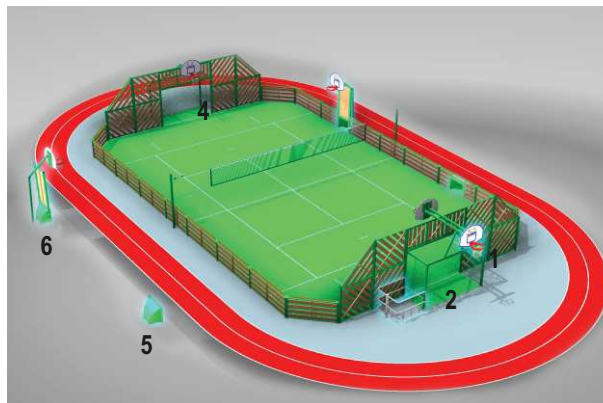
Fahrrad Einfahrsperr



Minitor Brasilia Metall



Basketballwand Brasilia



### Optionen:

- 1 Basketballkorb außerhalb
- 2 Tor Metallstange statt Netz oder stahlarmiertes Netz
- 3 Anschlussprofil bei Kunstrasen
- 4 Fahrrad Einfahrsperr
- 5 Minitor bei Brasilia Metall
- 6 Basketballwand Brasilia

# Multisportanlagen

## Junior MB (Metall/Holz)



**Typ 150** Größe: 16,41x7,72 m  
 Stirnwand einfach, 2 Basketballkörbe,  
 alle Metallteile verzinkt und pulverbeschichtet,  
 Bande Holz 95 cm hoch, Handlauf Alu natur  
 Tor 2,40x1,60 m, Netz aus Polypropylen  
 Basketballkorb Höhe 2,25 m  
 Kunstrasen mit Quarzsand befüllt  
 Abschlussleiste für Kunstrasen



**Typ 200** Größe: 19,41x10,28 m  
 Stirnwand doppelt sonst wie Typ 150

Schwingungsdämpfung zwischen Steher und Bande bewirkt eine sehr gute Lärminderung

### Optionen



2 Multifunktionspfosten mit Netz  
 (Volleyball, Tennis...)



Tor Netz stahlgarniert



Fahrrad Einfahrtssperre

### Stirnwände ohne seitliche Banden



Stirnwand einfach, 4,92 m breit



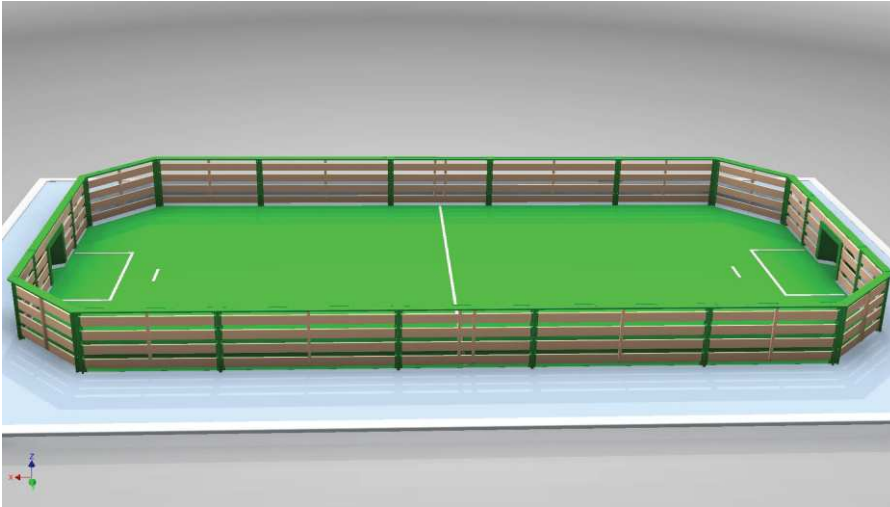
Stirnwand doppelt, gerade, 7,48 m breit



Stirnwand doppelt, abgeschrägt

# Multisportanlagen

## Pannagora M (Metall) oder MB (Metall/Holz)



Größe Typ 1: 8,40x3,98 m  
 Typ 2: 11,54x5,28 m  
 Typ 3: 14,06x7,72 m  
 Typ 4: 17,06x8 52 m

2 Minitore in stirnseitiger Bande  
 Handlauf Alu natur  
 Bande 95 cm hoch  
 Kunstrasen mit Quarzsand befüllt  
 Abschlussleiste bei Kunstrasen

Schwingungsdämpfung zwischen Steher und Bande bewirkt eine sehr gute Lärminderung

### Pannagora M (Metall)



**Ausführung:** Konstruktionsteile und Bande Metall verzinkt und pulverbeschichtet  
 optional Minitor in Metallausführung

### Pannagora MB (Metall/Holz)



**Ausführung:** Konstruktionsteile Metall verzinkt und pulverbeschichtet, Bande Holz

### Optionen



2 Netzsteher mit Netz (Volleyball, Tennis....)



Minitor Metallausführung

# Produktdatenblatt "Street-Workout-Park"



## Materialbeschreibung:

Robinienpalisaden Ø 16 - 20 cm, splintfrei, geschliffen und geölt, auf Pfostenschuhe oder in Köcherfundamente fundamntiert; Metallteile in V2A Edelstahl.

## Fallschutz:

Öcocolor-Hackschnitzel, synthetischer Belag Ecosurface oder EPDM, Kies, Fallschutzplatten



## Prüfung:

Gemäß EN 1176-1 bis 7 und EN 1177

Spiel- und Freizeiteinrichtungen

**GESTRA** 

GesmbH

A-4595 Waldneukirchen, Wimbergstraße 12a  
Telefon 07258/3195 Telefax 07258/3181  
office@gestra.at www.gestra.at

### Street-Workout-Park 1:

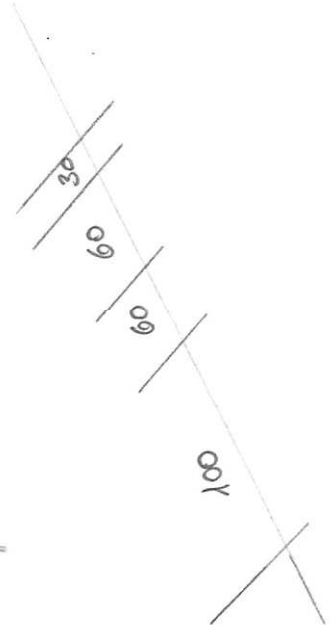
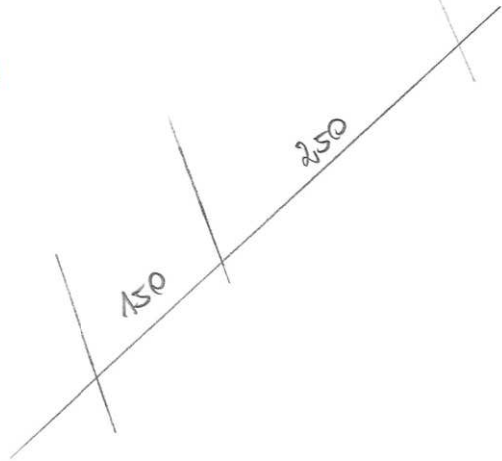
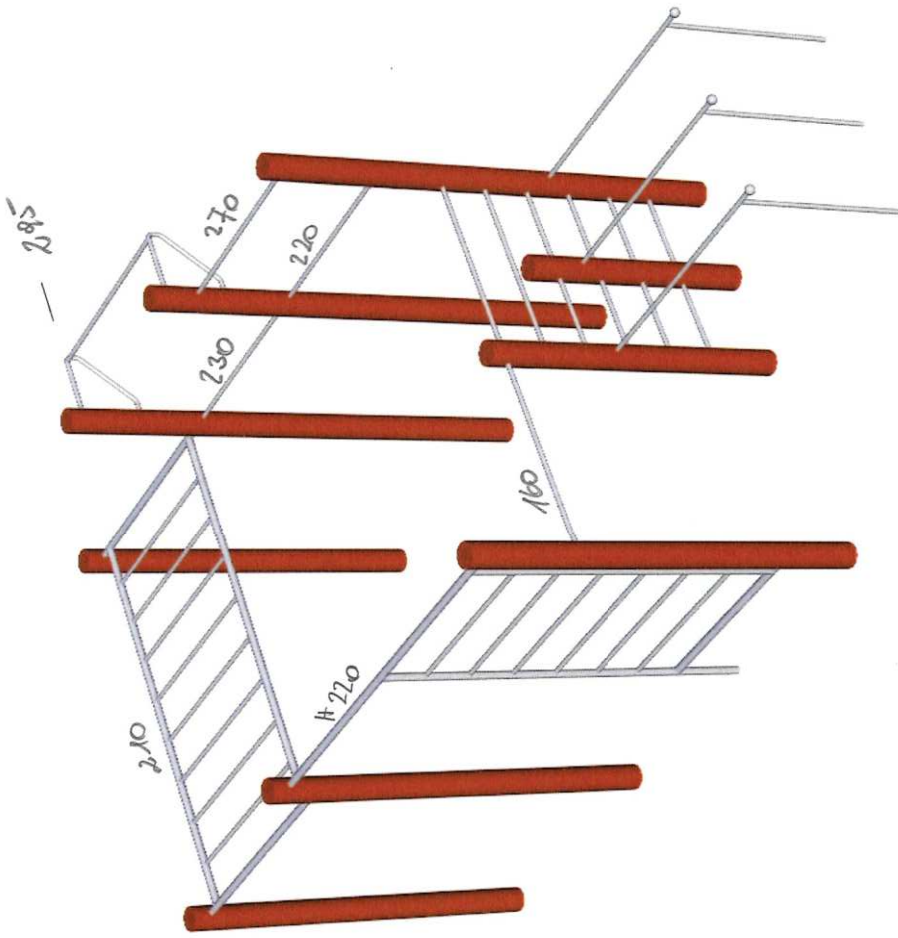
Gerätemaß: L x B x H: ca. 400 x 250 x 305 cm

Sicherheitsbereich: ca. 800 x 650 cm

Fallschutz: ca. 50 m<sup>2</sup>

bestehend aus:

- 9 Stk. Steher
- 1 x Sprossenwand waagrecht
- 1 x Sprossenwand senkrecht mit Zusatz-Reck
- 1 x Reck
- 1 x Bügelreck mit Zusatz-Reck
- 1 x Doppelreck
- 1 x Doppelsprossenwand mit 3 x Anbaubarren



Streetworkoutpark 1

Skizze Nr 1:50

per Planzer 16.02.15

**GESTRA** Spiel- u.

Freizeiteinrichtungen GmbH

Wimbergstr. 12a Tel: 07258/3195

4595 Waldneukirchen Fax 3181

Gerätemaß 400 x 250 x 305

Sicherheitsbereich 800 x 650  
50m<sup>2</sup>



### Street-Workout-Park 2:

Gerätemaß: L x B x H: ca. 470 x 550 x 305 cm

Sicherheitsbereich: ca. 870 x 950 cm

Fallschutz: ca. 80 m<sup>2</sup>

bestehend aus:

- 13 Stk. Steher
- 1 x Sprossenwand waagrecht
- 1 x Sprossenwand senkrecht mit Zusatz-Reck
- 1 x Doppelsprossenwand mit 3 x Anbaubarren
- 1 x Bügelreck mit Zusatz-Reck
- 1 x Doppelreck
- 1 x Schrägbank mit 2 Stk. Zusatz-Reck
- 6 x Reck

Steelworkoutpark 2

Skizze Nr 1.50

Geo. Plotzer 16.07.15

**GESTRA Spiel- u.**

Freizeitanrichtungen GmbH

Wimbergstr. 12a Tel: 07258/3195

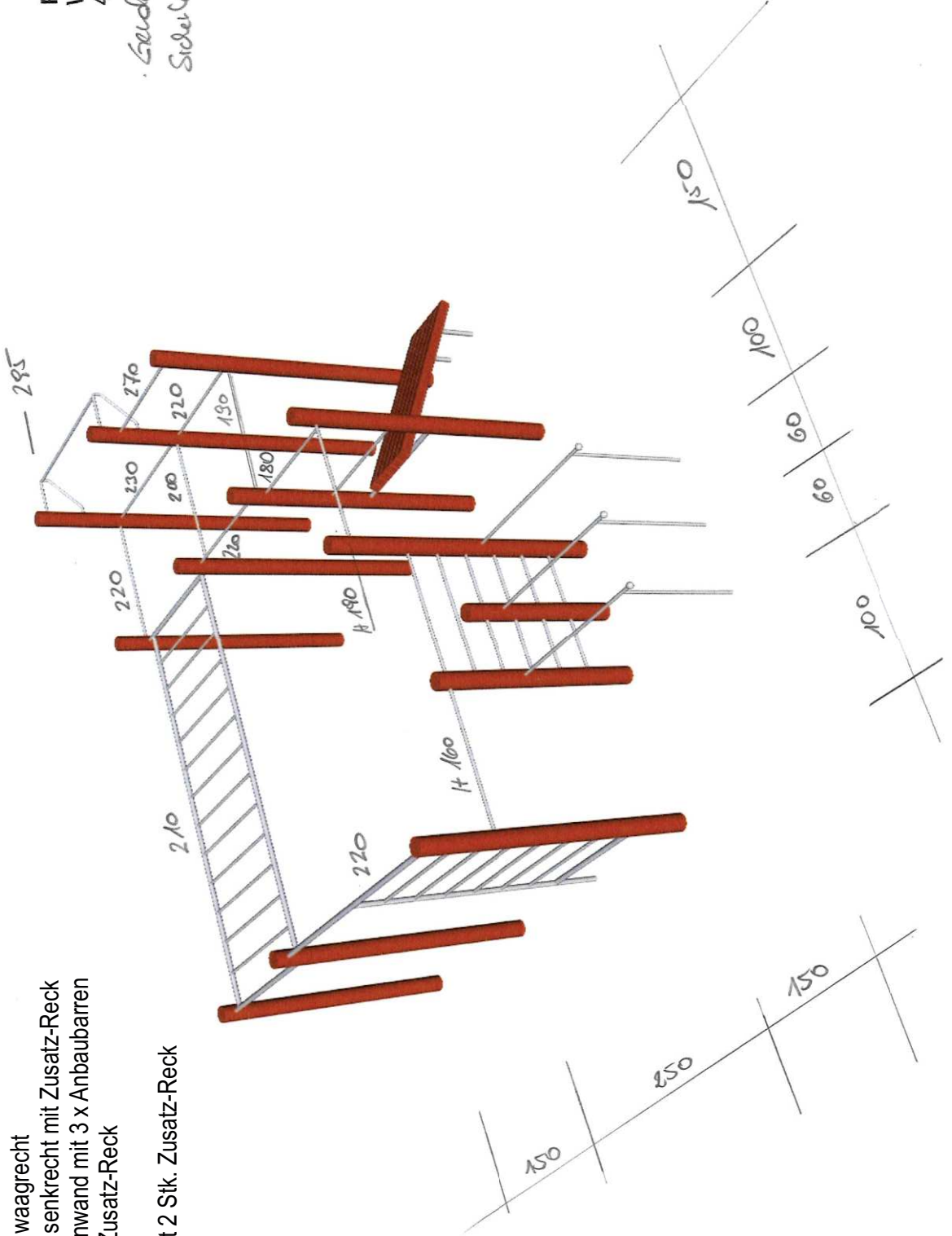
4595 Waldneukirchen Fax 3181

Gerätemaß 4,7 x 5,5 x 3,05

Sicherheitsbereich

8,7 x 9,5

80m<sup>2</sup>



### Street-Workout-Park 3:

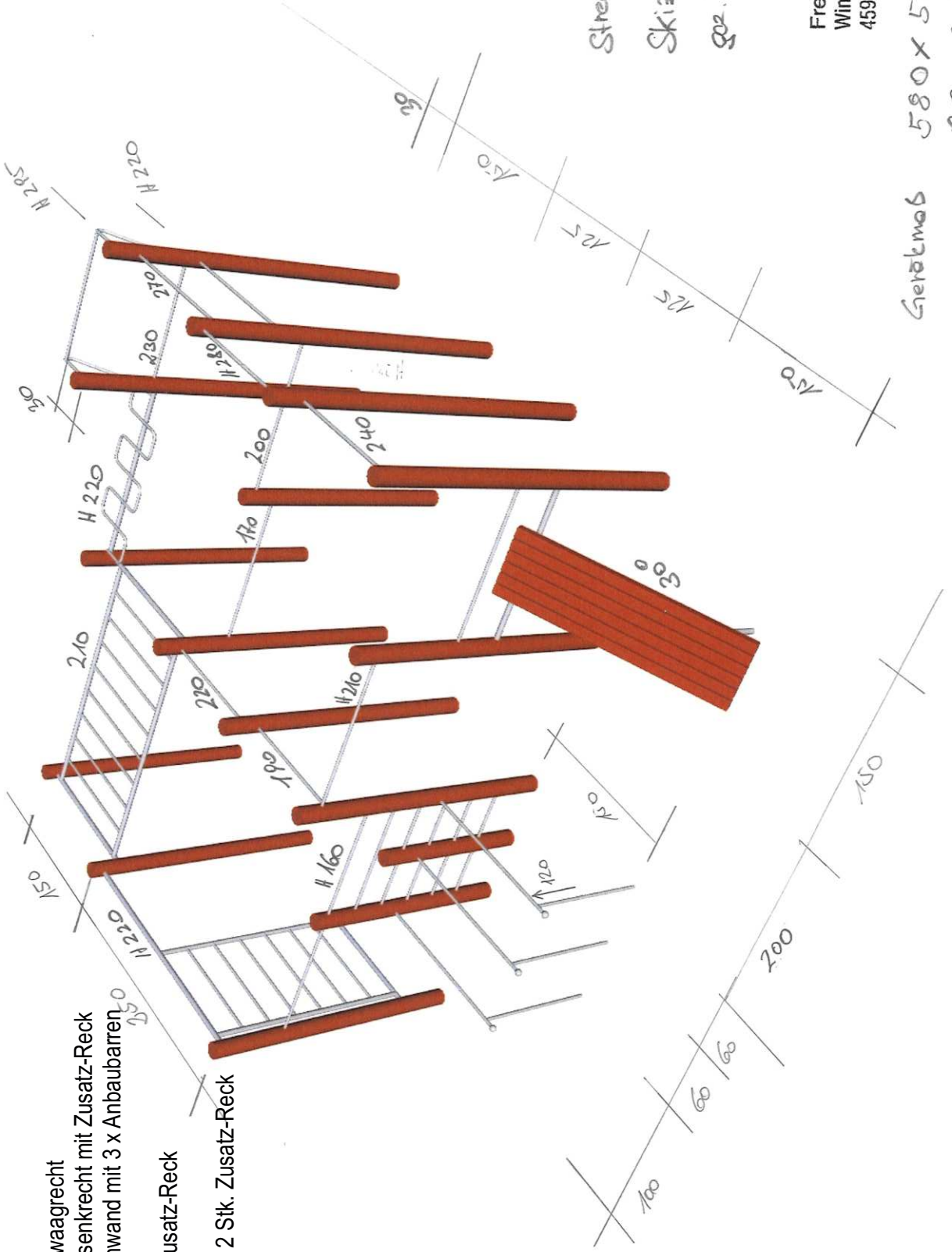
Gerätemaß: L x B x H: ca. 580 x 520 x 305 cm

Sicherheitsbereich: ca. 980 x 970 cm

Fallschutz: ca. 100 m<sup>2</sup>

bestehend aus:

- 16 Stk. Steher
- 1 x Sprossenwand waagrecht
- 1 x Sprossenwand senkrecht mit Zusatz-Reck
- 1 x Doppelsprossenwand mit 3 x Anbaubarren
- 1 x Hangelement
- 1 x Bügelreck mit Zusatz-Reck
- 1 x Doppelreck
- 5 x Schrägbank mit 2 Stk. Zusatz-Reck
- 1 x Hochreck
- 7 x Reck

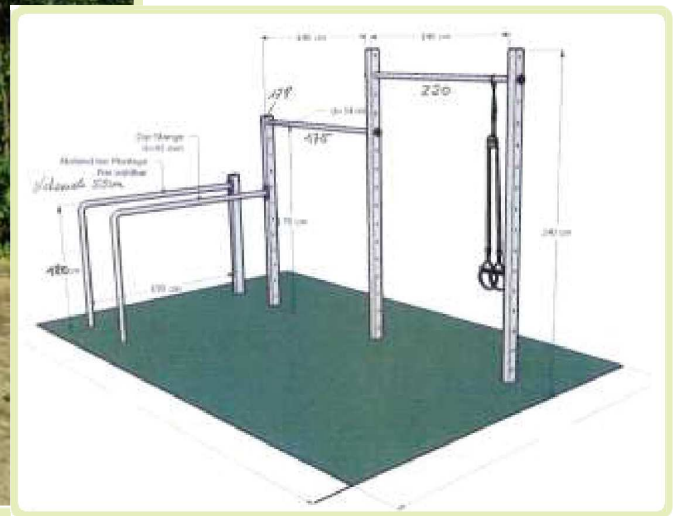
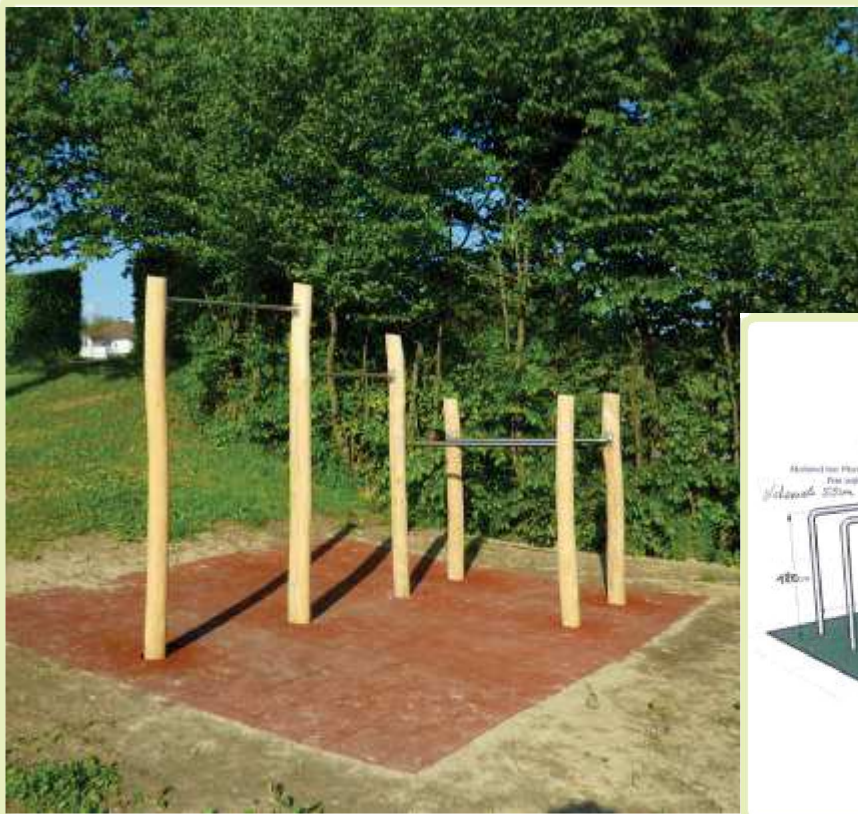


Streetworkoutpark 3  
Skizze Nr: 1:50  
gez. Platzer 16.02.15

GESTRA Spiel- u.  
Freizeitanrichtungen GmbH  
Wimbergstr. 12a Tel: 07288/3195  
4595 Waldneukirchen Fax 3181

Gerätemaß 580 x 520 x 305 L x B x H  
Sicherheitsbereich 9,8 x 9,7 ca 100 m<sup>2</sup>

# Produktdatenblatt "Street-Workout-Kombi"



L x B: ca. 380 x 170 cm;  
Sicherheitsbereich: 720 x 500 cm

Konstruktion: 6 Stk. Steher Robinie Ø ca. 20 cm

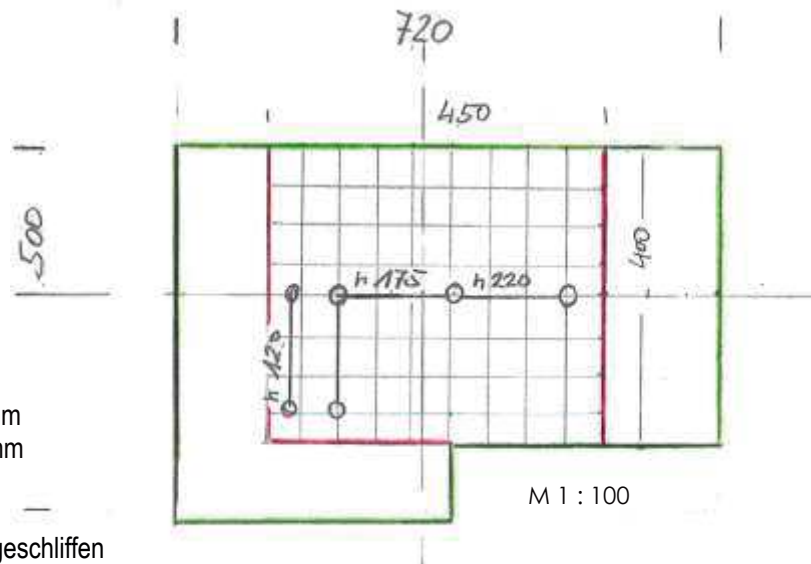
Doppelreack: Höhe1: 180 cm, Höhe2: 230 cm,  
Haltestangen V2A Edelstahl Ø 30 mm Wandstärke 3 mm  
Anbaubarren: Rohr V2A Edelstahl, Ø 48 mm, Wandstärke 3 mm

### Materialbeschreibung:

Robinienpalisaden Ø ca. 20 cm, splintfrei, natur gewachsen, geschliffen und geölt, auf Pfostenschuhe oder in Köcherfundamente fundamentierte; Metallteile in V2A Edelstahl.

### Fallschutz:

Öcocolor-Hackschnitzel, synthetischer Belag Ecosurface oder EPDM, Kies, Fallschutzplatten



### Prüfung:

Gemäß EN 1176-1 bis 7 und EN 1177

# Produktdatenblatt "Mini-Bolzplatztore"



**Artikel-Nr. G 185:** Torinnenmass 120 x 80 cm

**Artikel-Nr. G 186:** Torinnenmass 180 x 120 cm  
Tortiefe 70 cm

Minitor - zerlegbar - teilverschweißt - freistehend  
Grundrahmen aus Alu-Profil 80 x 40 mm  
Bodenrohr aus Alu-Profil 40 x 40 mm  
mit Alu-Bügeln 30 x 2 mm  
leicht zerlegbar mit nur 6 Schrauben  
Netzbefestigung mit unverrottbaren Netzhaltern

**Prüfung:**  
Gemäß EN 1176-1 bis 7 und EN 1177

Spiel- und Freizeiteinrichtungen

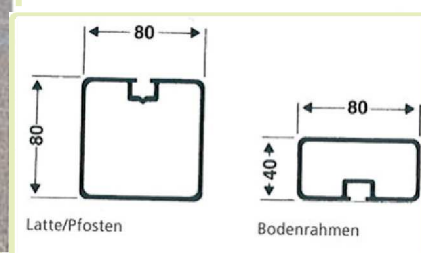
**GESTRA**



GesmbH

A-4595 Waldneukirchen, Wimbergstraße 12a  
Telefon 07258/3195      Telefax 07258/3181  
office@gestra.at      www.gestra.at

# Produktdatenblatt “Mini-Bolzplatztore”



**Artikel-Nr. G 457:** Torinnenmaß 120 x 80 cm

**Artikel-Nr. G 458:** Torinnenmaß 180 x 120 cm

**Artikel-Nr. G 459:** Torinnenmaß 240 x 160 cm

Tortiefe 70 cm

## Materialbeschreibung:

Oberfläche Aluminium naturblank, transportabel, vollverschweißt,  
Torrahmen aus Systemprofilen 80 x 80 mm, Grundrahmen aus Profilen 80 x 40 mm, als Ballfang ist ein umlaufender Gitterrahmen aus stabilen Alu-Rohren  $\varnothing$  30 mm eingeschweißt. Der Rohrabstand beträgt ca. 88 mm. Zur Bodenbefestigung sind seitlich am Bodenrahmen 2 Stück Befestigungslaschen angeschweißt.

## Prüfung:

Gemäß EN 1176-1 bis 7 und EN 1177

Spiel- und Freizeiteinrichtungen

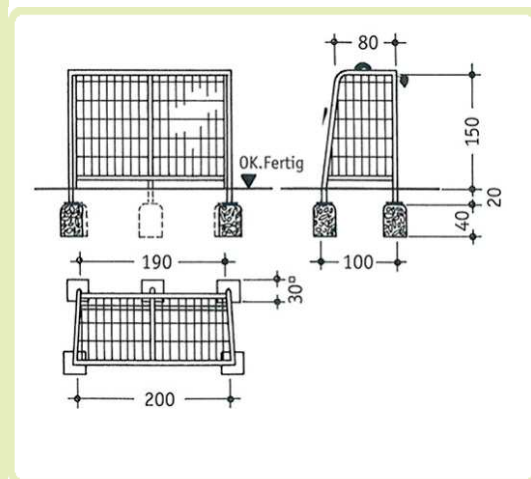
# GESTRA



GesmbH

A-4595 Waldneukirchen, Wimbergstraße 12a  
Telefon 07258/3195      Telefax 07258/3181  
office@gestra.at      www.gestra.at

# Produktdatenblatt "Fußballtor Midi"



**Artikel-Nr. G 2104**

**Größe:** LxBxH: 2 x 1 x 1,5 m

**Materialbeschreibung:**

Feuerverzinkte Stahlkonstruktion mit Gitterelementen

Vorderer Rahmen aus Rundrohr 48 x 3,6 mm, hinterer Rahmen aus Rundrohr 38 x 3,6 mm,

Gitter vertikal aus 8 mm Rundstahl, Gitter horizontal 12 mm Rundstahl, vollverschweißt,

Maschenweite 70 x 200 mm

Befestigung mittels Bodenhülsen bzw. Montage zum Aufschrauben auf Asphaltfläche (verkürzte Torrahmenfüße)

**Prüfung:**

Gemäß EN 1176-1 bis 7 und EN 1177

Spiel- und Freizeiteinrichtungen

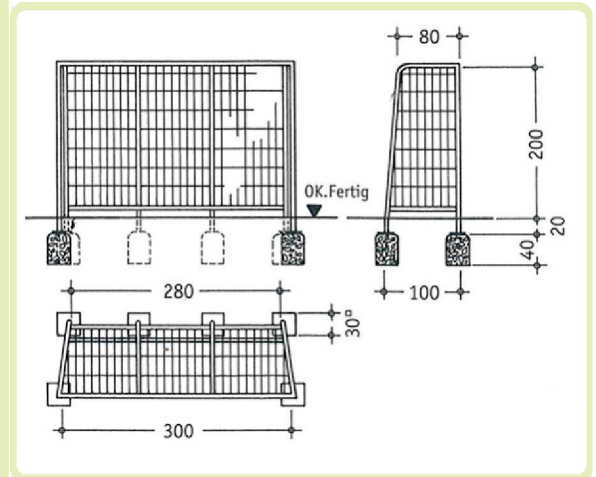
**GESTRA**



GesmbH

A-4595 Waldneukirchen, Wimbergstraße 12a  
Telefon 07258/3195      Telefax 07258/3181  
office@gestra.at      www.gestra.at

# Produktdatenblatt "Fußballtor Maxi"



**Artikel-Nr. G 2105**

**Größe:** 3 x 2 m

**Gewicht:** 150 kg

## **Materialbeschreibung:**

Feuerverzinkte Stahlkonstruktion mit Gitterelementen

Vorderer Rahmen aus Rundrohr 48 x 3,6 mm, hinterer Rahmen aus Rundrohr 38 x 3,6 mm,

Gitter vertikal aus 8 mm Rundstahl, Gitter horizontal 12 mm Rundstahl, vollverschweißt,

Maschenweite 70 x 200 mm

Befestigung mittels Bodenhülsen bzw. Montage zum Aufschrauben auf Asphaltfläche (verkürzte Torrahmenfüße)

## **Prüfung:**

Gemäß EN 1176-1 bis 7 und EN 1177

Spiel- und Freizeiteinrichtungen

# GESTRA



GesmbH

A-4595 Waldneukirchen, Wimbergstraße 12a  
Telefon 07258/3195      Telefax 07258/3181  
office@gestra.at      www.gestra.at

# Produktdatenblatt

## “Kleinfeld- und Jugendfußballtore”



**Artikel-Nr. G 720 - G 721**

**G 720:** Kleinfeldtor Torinnenmass 300 x 200 cm

**G 721:** Jugendfußballtor Torinnenmass 500 x 200 cm

### **Materialbeschreibung:**

Oberfläche technisch eloxiert, mattsilber, komplett inkl. Netz, Netzbügel, Netzbügelstreben und Sicherheitssystemhaltern, zum Einstellen in Bodenhülsen, Einstecktiefe 500 mm, Torrahmen aus Systemprofilen 80 x 80 mm

### **Prüfung:**

Gemäß EN 1176-1 bis 7 und EN 1177

Spiel- und Freizeiteinrichtungen

**GESTRA**



GesmbH

A-4595 Waldneukirchen, Wimbergstraße 12a  
Telefon 07258/3195      Telefax 07258/3181  
office@gestra.at      www.gestra.at

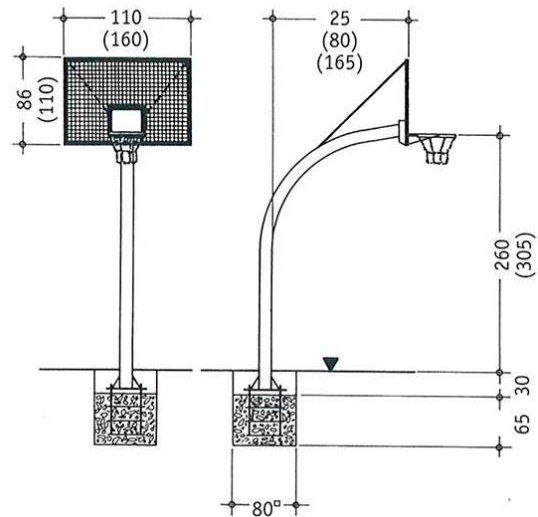


# Produktdatenblatt Streetballständer

Amerikanische Ausführung



Rechteckige Ausführung



## Materialbeschreibung:

Auskragung: 25, 80 und 165 cm

Ringhöhen: 260 und 305 cm

Ständer aus Stahlrohr  $\varnothing$  114,3 x 4,5 mm

Zielbrett rechteckig oder als Amerikanische Ausführung als Gitterelement aus waagrechtem Flachstahl und senkrechtem Rundstahl, 5 mm stark, Maschenweite 33 x 50 mm, Stahlrohrumrandung 50 x 30 mm, schwarz lackiert.

$\varnothing$  Außenring Korb: 20 mm,  $\varnothing$  Stützarme: 16 mm, 6 mm starke Halterungsplatte, Netz aus 5 mm Kette mit fingersicheren Gliedern.

Konstruktion feuerverzinkt, Schrauben V2A Edelstahl, Lieferung inkl. Bodenanker

## Prüfung:

Gemäß EN 1176-1 bis 7 und EN 1177

Spiel- und Freizeiteinrichtungen

**GESTRA** 

GesmbH

A-4595 Waldneukirchen, Wimbergstraße 12a  
Telefon 07258/3195      Telefax 07258/3181  
office@gestra.at      www.gestra.at

# Produktdatenblatt

## Streetballständer GeHe



### Materialbeschreibung:

- komplette Konstruktion ( inkl. Korb und Netz) aus feuerverzinktem Stahl
- speziell entwickelt für Bolzplätze, Spielplätze und Schulsportanlagen
- Korb mit Kettennetz
- extrem robust
- Zielbrett besonders geräuscharm, da aus Gitterrost

### ROBUST (Standpfosten aus 90x4 mm Profil)

Nr. 1170 Ausladung 1,25 m

Nr. 1171 Ausladung 1,65 m

### ANTIVANDAL (Standpfosten aus 150x4 mm Profil)

Nr. 1172 Ausladung 1,25 m

Nr. 1173 Ausladung 1,65 m

### Prüfung:

Gemäß EN 1176-1 bis 7 und EN 1177

Spiel- und Freizeiteinrichtungen

# GESTRA



GesmbH

A-4595 Waldneukirchen, Wimbergstraße 12a  
Telefon 07258/3195      Telefax 07258/3181  
office@gestra.at      www.gestra.at

# Produktdatenblatt "TISCHTENNISTISCH"



**Artikel-Nr. G 735**

**Größe LxBxH:** 274 x 152 x 76 cm

**Gewicht:** 667 kg

## **Materialbeschreibung:**

Geteilte Oberplatte, mit Innenkassetten, 80/45 mm stark, hergestellt aus Betonwerkstein Güte B 35 mit Bewehrung. Oberfläche geschliffen und versiegelt, Ecken und Kanten stark abgerundet, Oberplatte umlaufend mit Aluminium-Kantenschutz als U-Profil eingefasst. Spielnetz aus starkem, feuerverzinktem Flacheisen. Verschraubung zwischen den Plattenhälften gegen Vandalismusschäden und Diebstahl. Unterbau aus verzinkter Metallkonstruktion und stahlbewehrten Betonfüßen.

## **Prüfung:**

Gemäß EN 1176-1 bis 7 und EN 1177

Spiel- und Freizeiteinrichtungen

**GESTRA**



GesmbH

A-4595 Waldneukirchen, Wimbergstraße 12a  
Telefon 07258/3195      Telefax 07258/3181  
office@gestra.at      www.gestra.at

# Produktdatenblatt "Gartenschach"



Große Schachfiguren für den Außenbereich  
Größte Figur mit 64 cm Höhe und einem Durchmesser von ca. 22 cm.

	Höhe		Höhe
König	64 cm	Springer	48 cm
Dame	58 cm	Turm	43 cm
Läufer	56 cm	Bauer	43 cm

## Materialbeschreibung:

Figuren aus Kunststoff, Figurensockel sind abschraubbar und können mit Sand oder ähnlichem Ballast zur Erhöhung der Standfestigkeit befüllt werden.

## Prüfung:

Gemäß EN 1176-1 bis 7 und EN 1177

Spiel- und Freizeiteinrichtungen

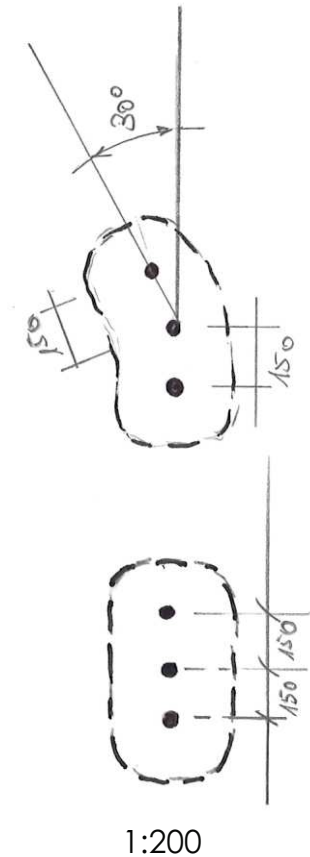
**GESTRA**



GesmbH

A-4595 Waldneukirchen, Wimbergstraße 12a  
Telefon 07258/3195      Telefax 07258/3181  
office@gestra.at      www.gestra.at

# Produktdatenblatt "Doppelreck"



## Artikel-Nr. R 070

Sicherheitsbereich: 5,7 x 3,2 m

Freie Fallhöhe: H<sub>1</sub> 80 cm, H<sub>2</sub> 100 cm für Kindergärten und Volksschulen

H<sub>1</sub> 100 cm, H<sub>2</sub> 140 cm im öffentlichen Bereich

## Materialbeschreibung:

Steher aus naturgewachsenen, geschälten und geschliffenen Robinienpalisaden Ø 18 - 22 cm

Haltestangen aus Edelstahl 30/2 mm für Kindergärten und Volksschulen, 38/2 mm im öffentlichen Bereich

Fallschutz:

Ecosurface Gummigranulatfläche, Rasenschutzmatten, Fallschutzplatten, Öcocolor-Hackschnitzel, Kies

## Prüfung:

Gemäß EN 1176-1 bis 7 und EN 1177

Spiel- und Freizeiteinrichtungen

**GESTRA** 

GesmbH

A-4595 Waldneukirchen, Wimbergstraße 12a  
Telefon 07258/3195 Telefax 07258/3181  
office@gestra.at www.gestra.at